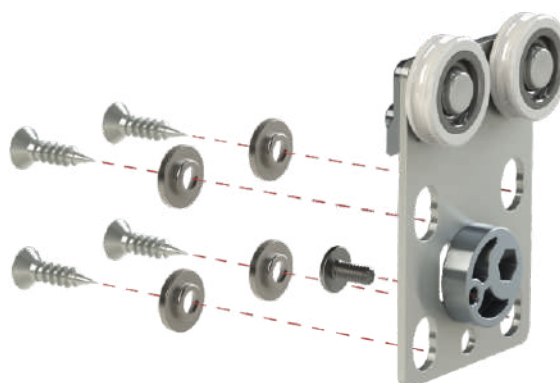
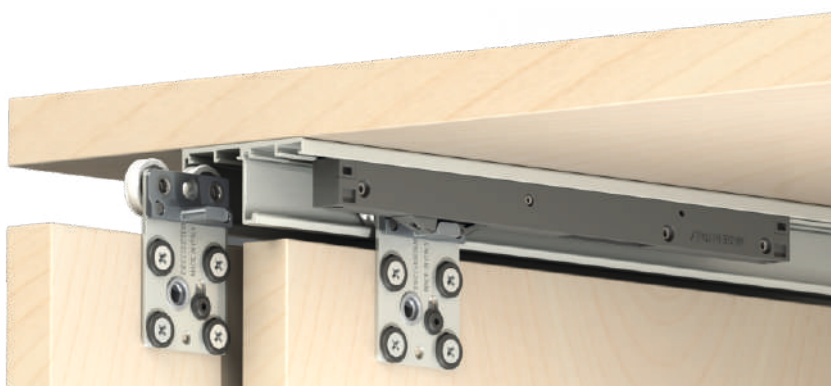


## Механизъм за гардероб серия 200UP с горно водене с плавно 2 и 3 Врати

**UP**  
0200 line

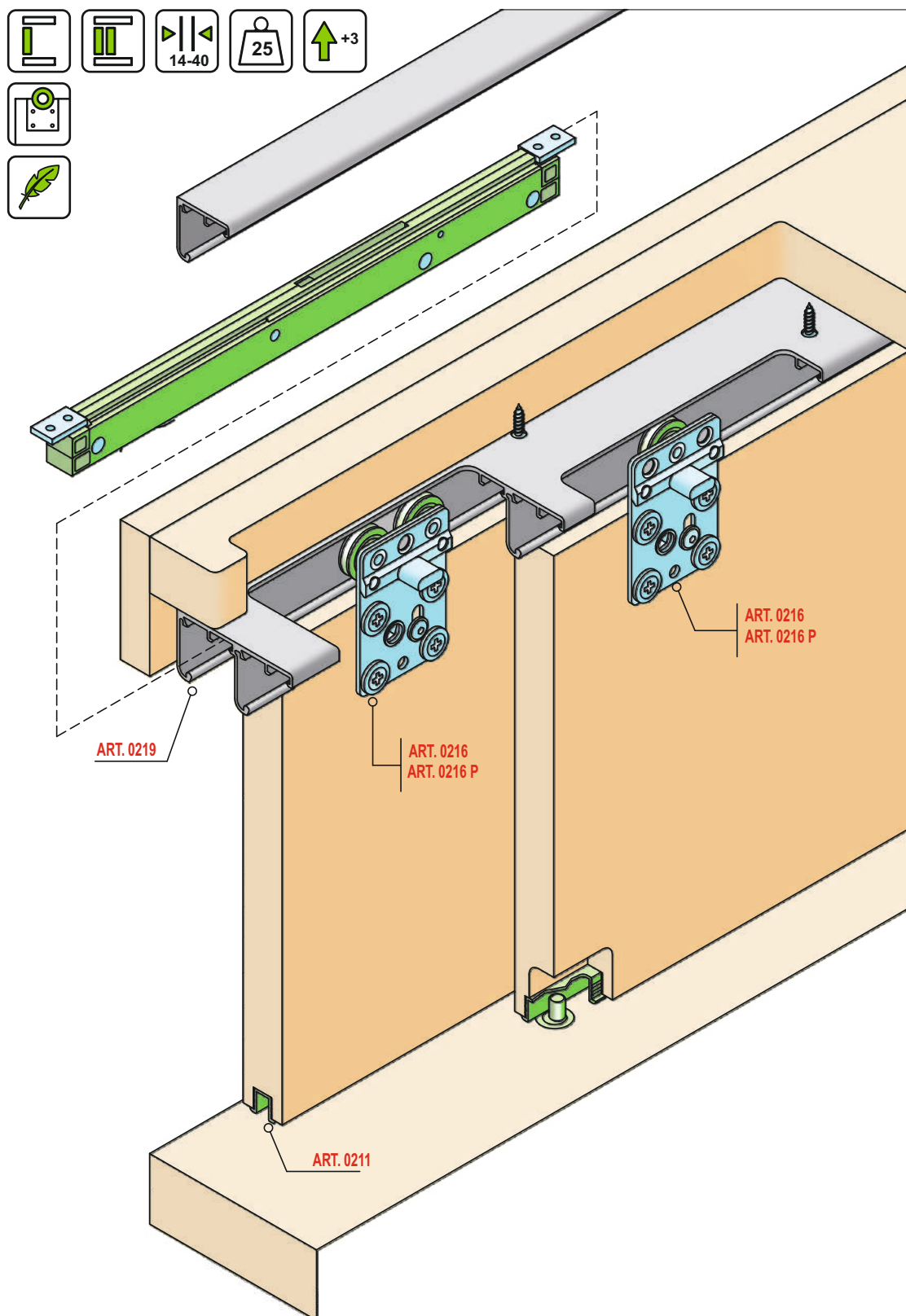






## Механизъм за гардероб серия 200UP с горно водене с плавно 2 врати

**Цена на обков за гардероб 2 метра с 2 врати с  
плавно - 275,40 лв с ДДС /без кант гръжки и обтегачи/**



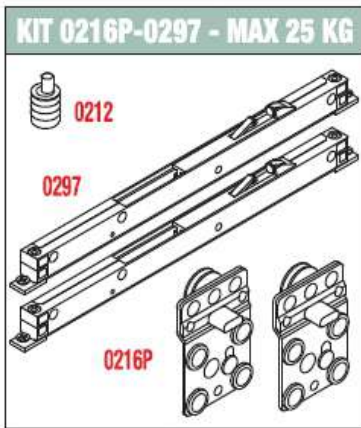
## Механизъм за гардероб серия 200UP с горно водене с плавно 2 врати

За плоскости до 18 мм дебелина:

Горна двойна релса:

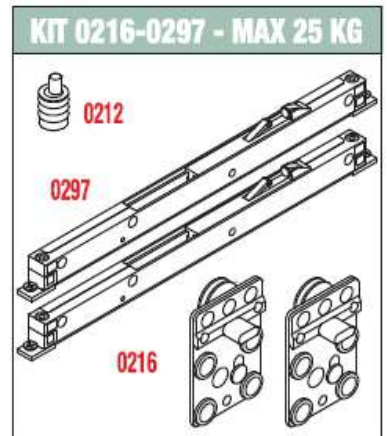
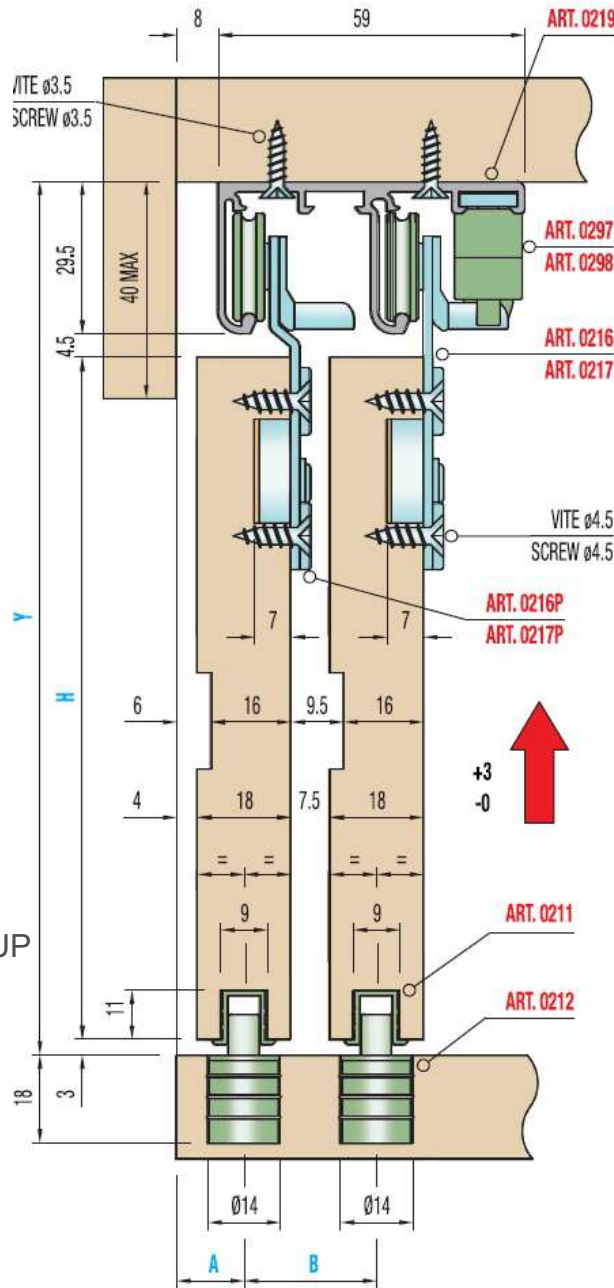
код: 742-0219AF -

Цена: 55,10 лв./за 1 метър  
/налична на 2 и 3 метра/



Външна врата:  
- Комплект за 1 врата 0200UP  
с плавно до 25 кг,  
изнесена планка  
код: 742-0216P-0297

Цена: 79,90 лв.



Вътрешна врата:  
- Комплект за 1 врата 0200UP  
с плавно до 25 кг,  
права планка  
код: 742-0216-0297

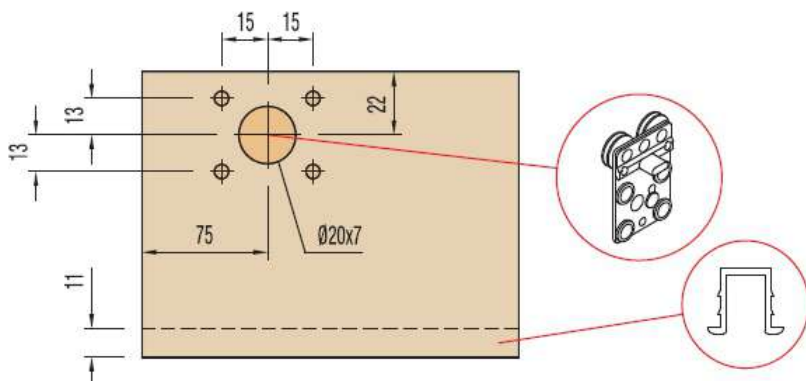
Цена: 79,90 лв.

Долен ПВЦ канал за  
вкопаване, бял:

код: 742-0211BI

Цена: 2,70 лв./за 1 метър  
/налична на 4 метра/

Схема на разпробиване  
на вратите:



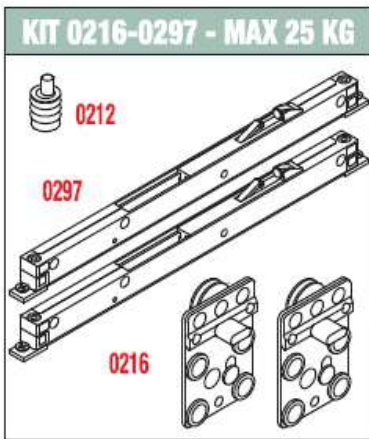
## Механизъм за гардероб серия 200UP с горно водене с плавно 2 врати

За плоскости до 26 мм дебелина:

Горна двойна релса:

код: 742-0219AF -

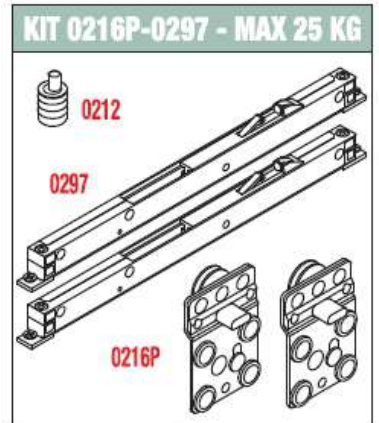
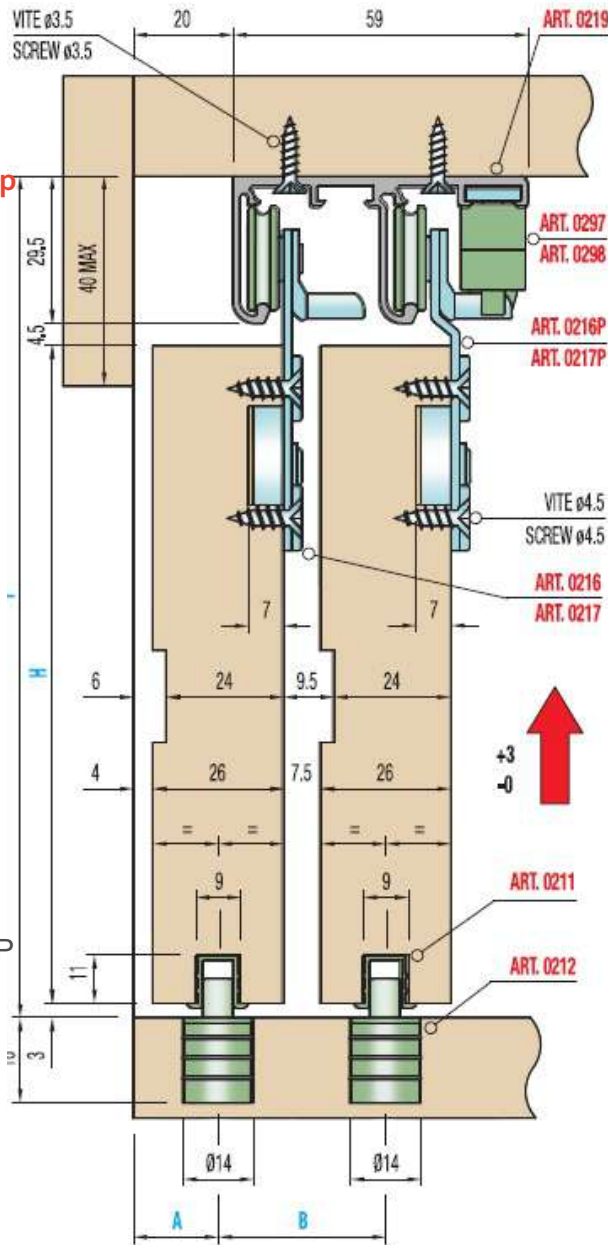
Цена: 55,10 лв./за 1 метър  
/налична на 2 и 3 метра/



Външна врата:  
- Комплект за 1 врата 0200UP  
с плавно до 25 кг,  
права планка

код: 742-0216-0297

Цена: 79,90 лв.



Вътрешна врата:

- Комплект за 1 врата 0200UP  
с плавно до 25 кг,  
изнесена планка

- код: 742-0216P-0297

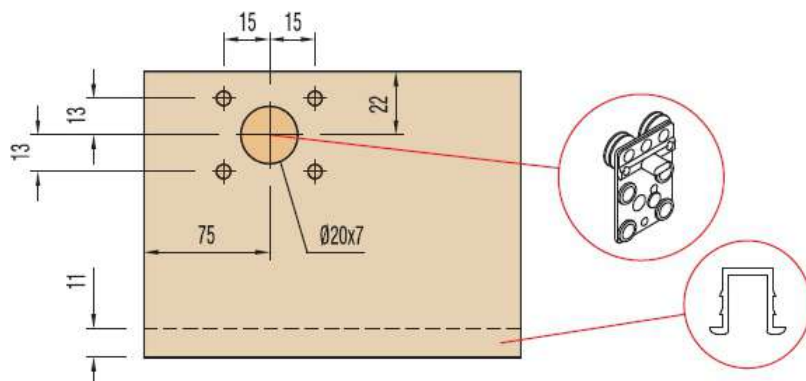
Цена: 79,90 лв.

Долен ПВЦ канал за  
вкопаване, бял:

код: 742-0211BI

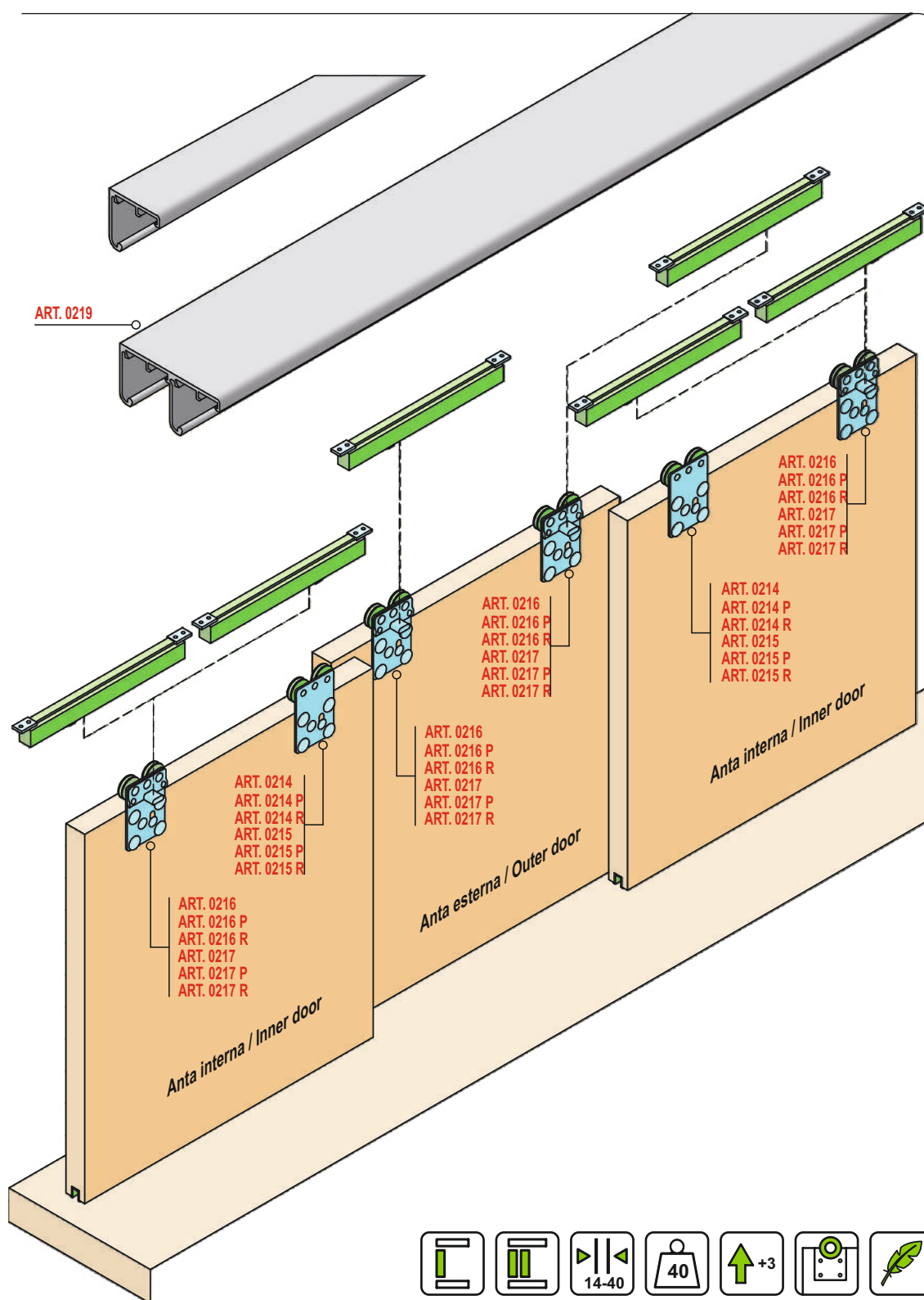
Цена: 2,70 лв./за 1 метър  
/налична на 4 метра/

Схема на разпробиване  
на вратите:



## Механизъм за гардероб серия 200UP с горно водене с плавно 3 врати

**Цена на обков за гардероб 3 метра с 3 врати с плавно - 408,80 лв с ДДС /без кант гръжки и обтегачи/**



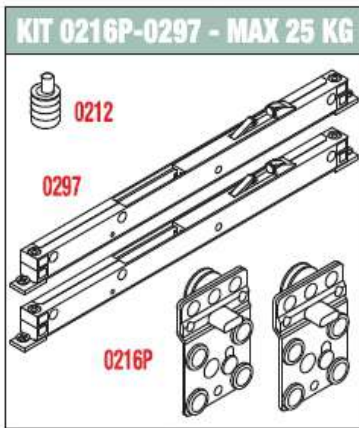
## Механизъм за гардероб серия 200UP с горно водене с плавно 3 врати

За плоскости до 18 мм дебелина:

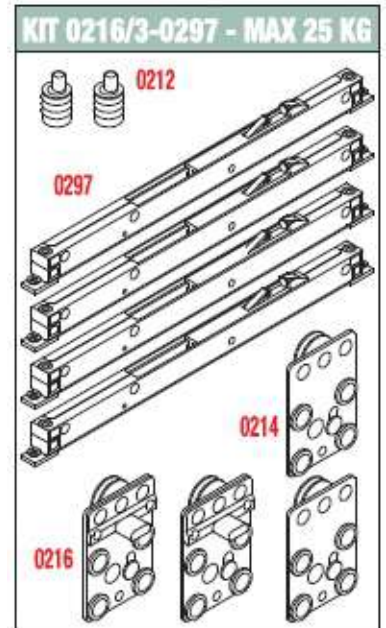
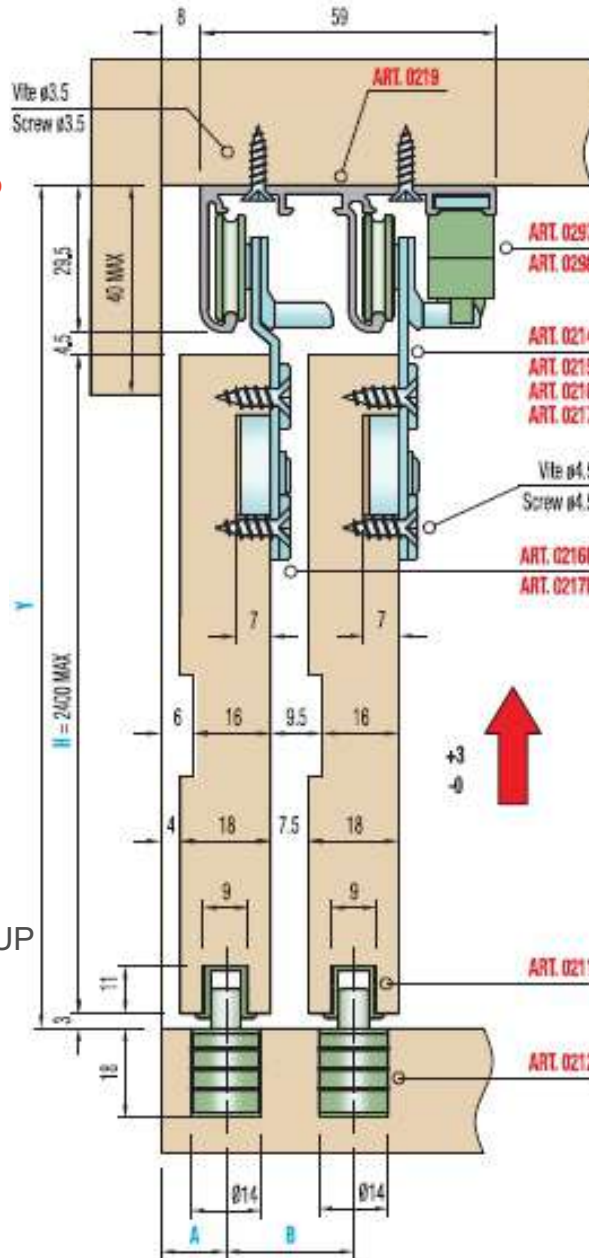
Горна двойна релса:

код: 742-0219AF -

Цена: 55,10 лв./за 1 метър  
/налична на 2 и 3 метра/



Външна врата:  
- Комплект за 1 врата 0200UP  
с плавно до 25 кг,  
изнесена планка  
- код: 742-0216P-0297  
Цена: 79,90 лв.

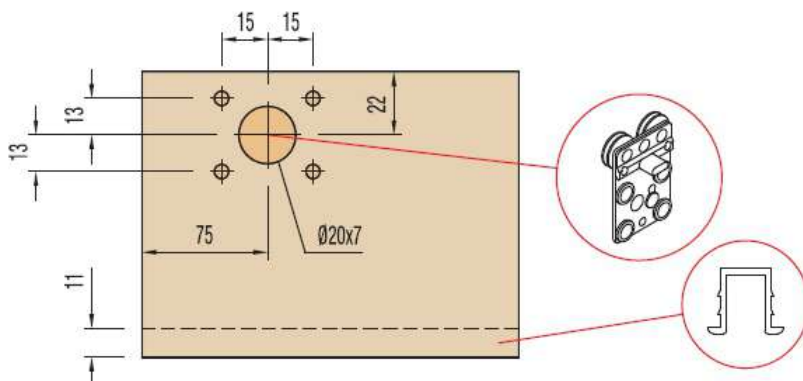


Вътрешни врати:  
- Комплект за 2 врати 0200UP  
с плавно до 25 кг,  
изнесена планка  
- код: 742-0216/3-0297  
Цена: 155,50 лв.

Долен ПВЦ канал за  
вкопаване, бял:  
код: 742-0211BI

Цена: 2,70 лв./за 1 метър  
/налична на 4 метра/

Схема на разпробиване  
на вратите:



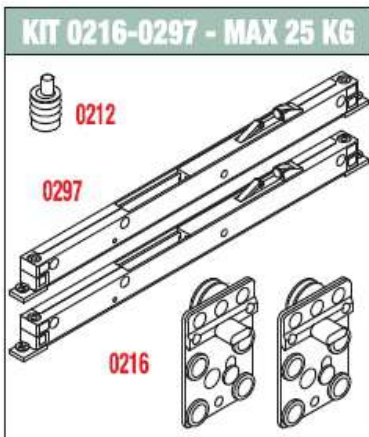
## Механизъм за гардероб серия 200UP с горно водене с плавно 3 врати

За плоскости до 22 мм дебелина:

Горна двойна релса:

код: 742-0219AF -

Цена: 55,10 лв./за 1 метър  
/налична на 2 и 3 метра/

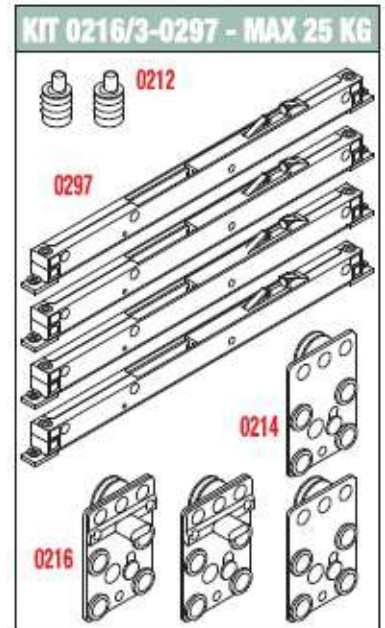
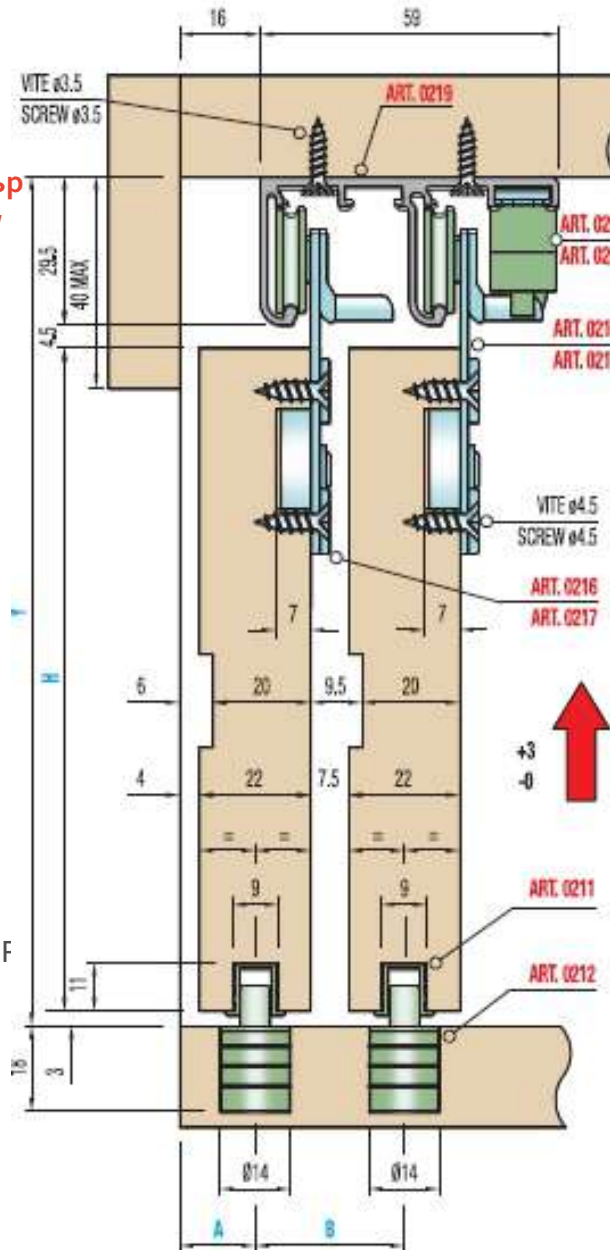


Външна врата:

- Комплект за 1 врата 0200UF  
с плавно до 25 кг,  
права планка

- код: 742-0216-0297

Цена: 79,90 лв.



Вътрешни врати:

- Комплект за 2 врати 0200UP  
с плавно до 25 кг,  
изнесена планка

- код: 742-0216/3-0297

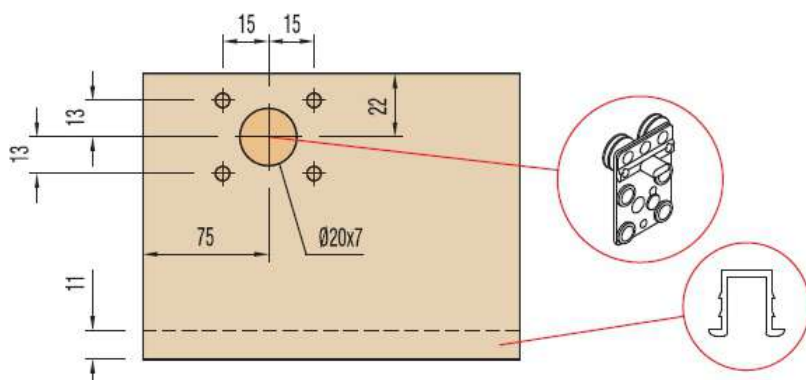
Цена: 155,90 лв.

Долен ПВЦ канал за  
вкопаване, бял:

код: 742-0211BI

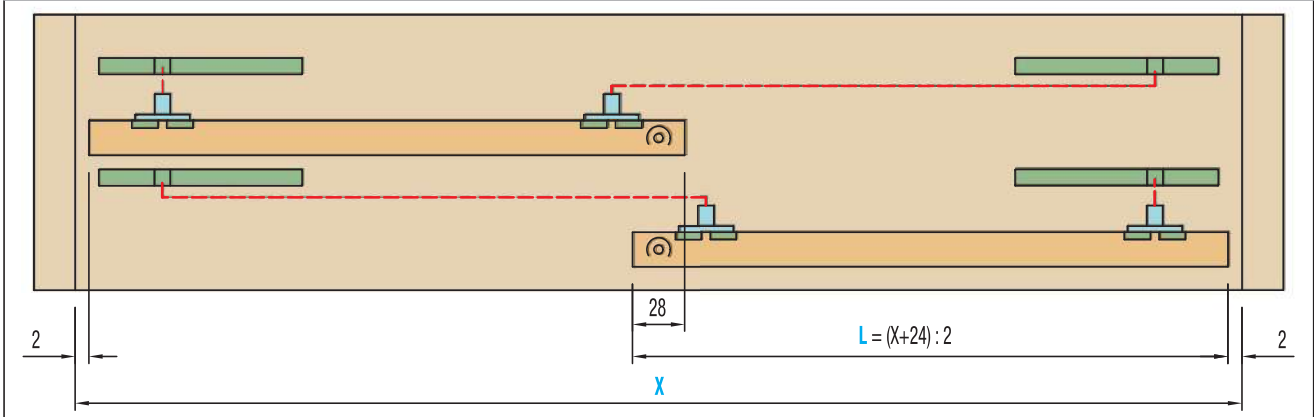
Цена: 2,70 лв./за 1 метър  
/налична на 4 метра/

Схема на разпробиване  
на вратите:

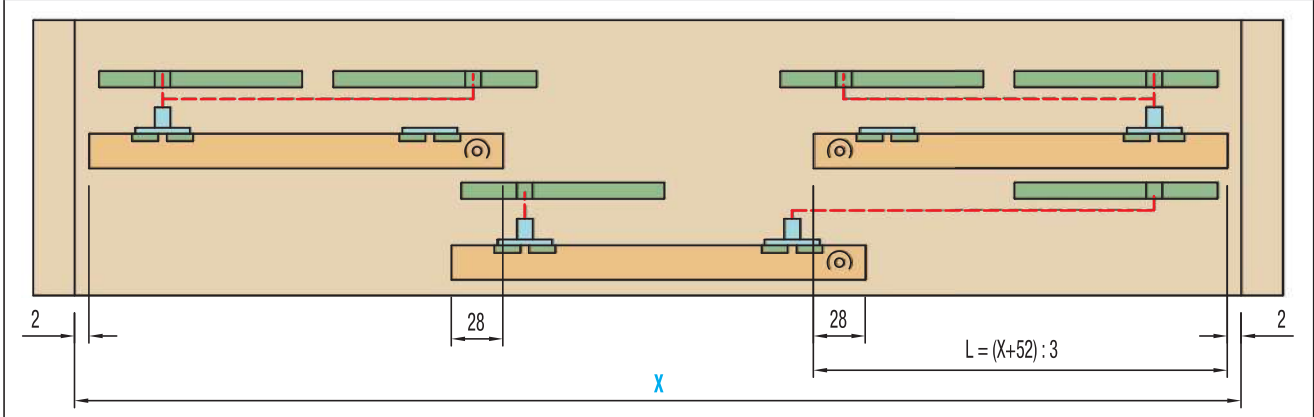




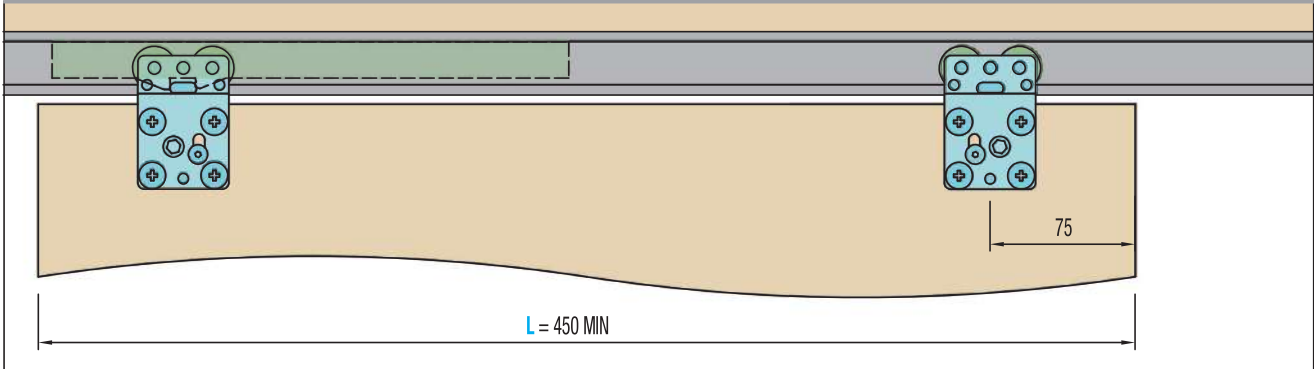
## Sistema a 2 ante con ammortizzatori in apertura e chiusura / 2 Doors system with opening and closing dampers



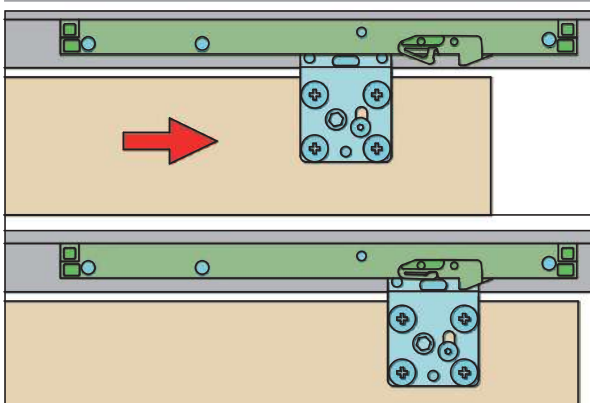
## Sistema a 3 ante con ammortizzatori in apertura e chiusura / 3 Doors system with opening and closing dampers



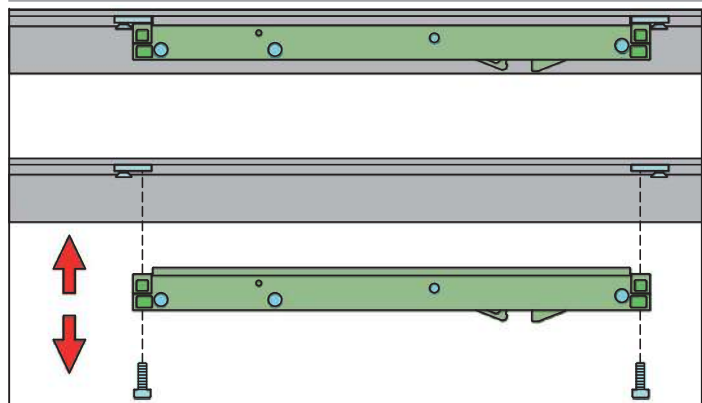
## Larghezza minima anta / Minimum door width



## Dispositivo di riarmo automatico / Automatic self activating device

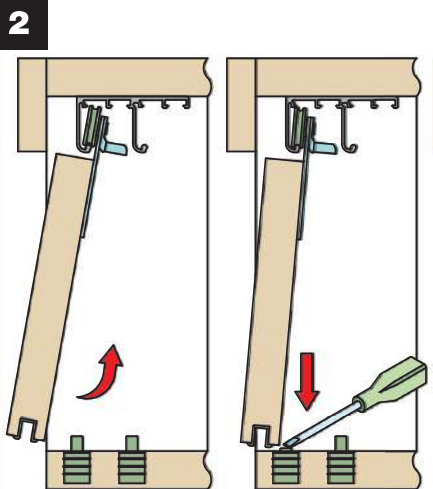
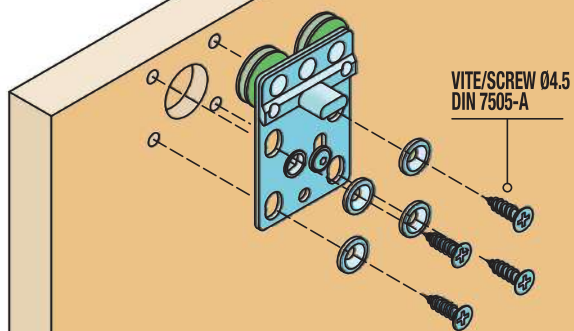


## Ammortizzatore intercambiabile / Interchangeable damper



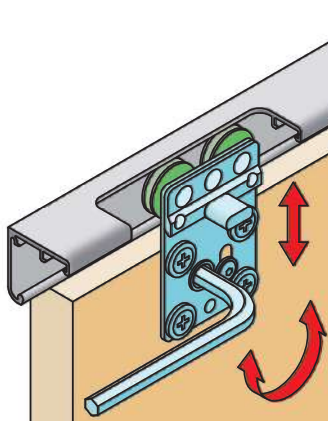
## Schema di montaggio / Assembling

- 1** Montare i carrelli sull'anta. Non serrare le viti.  
*Fit trucks to the door. Do not tighten the screws.*

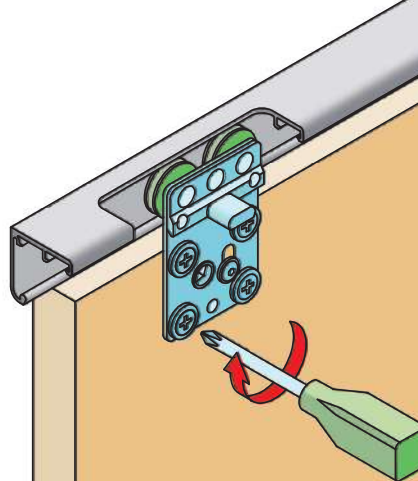


Inserire le ante nel profilo superiore e nella guida inferiore.  
*Insert the doors into the upper profile and onto the lower runner.*

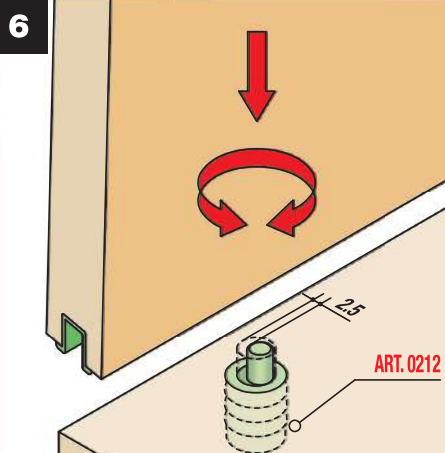
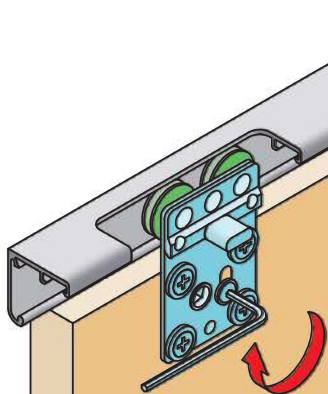
- 3** Regolare i carrelli superiori ruotando l'eccentrico.  
*Adjust the upper trucks by turning the eccentric.*



- 4** Serrare le viti di fissaggio del carrello superiore.  
*Tighten the fixing screws of upper truck.*



- 5** Serrare la vite di blocco regolazione.  
*Tighten the locking adjustment screw.*



Regolare la guida inferiore.  
*Adjust the lower runner.*